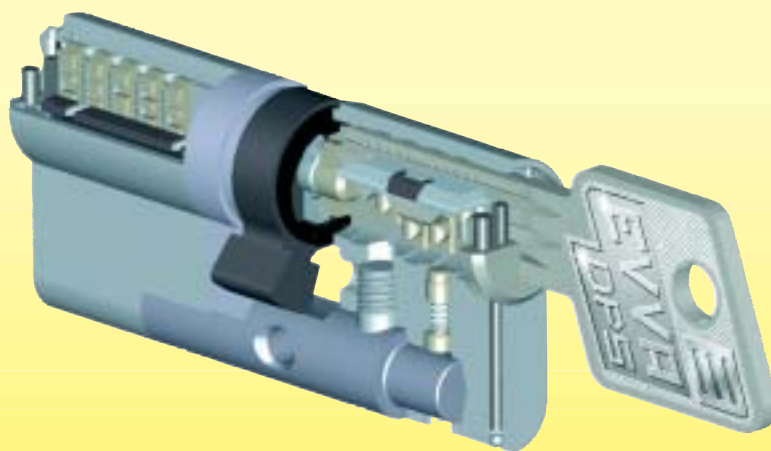




access to security

# Dubbel-Profiel-(ge)integreerd



OPTIONEEL!



**SKG**

Euro-Patent-Nr. 0566.701  
Österr. Patent-Nr. A 22117/91  
DEGM G91 15 223.2

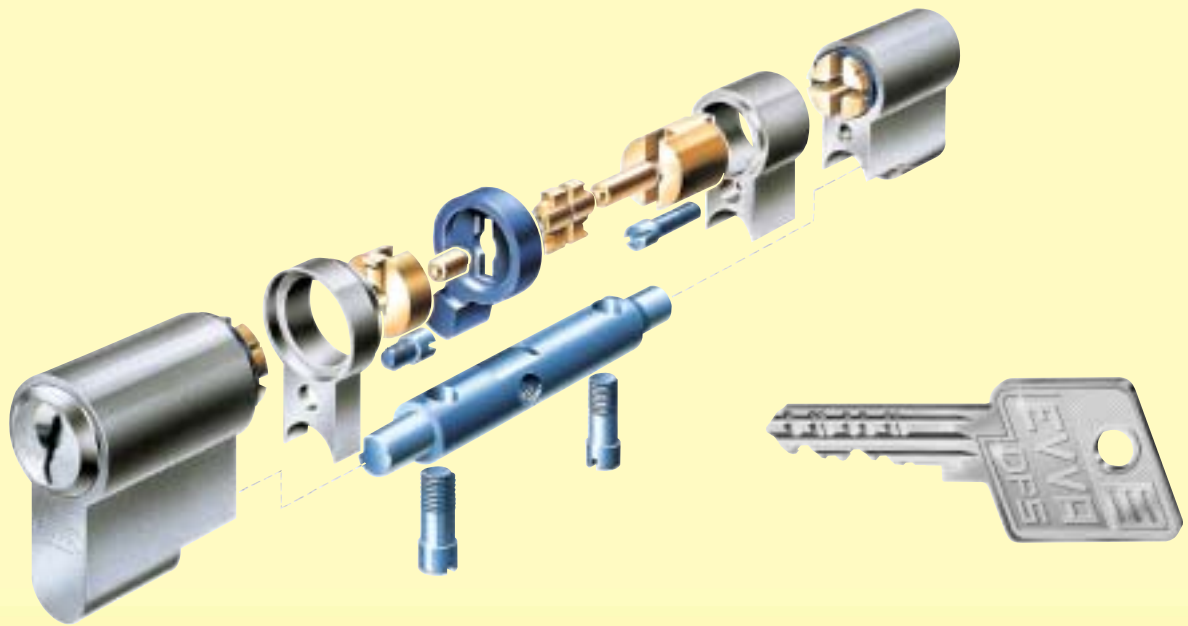


access to security



# SYMO

(systeem modulair)



- ✓ Beveiligd tegen openboren
- ✓ Beveiligd tegen aftasten/ klopsleuteltechniek
- ✓ Hoge slijtvastheid
- ✓ Door de modulaire uitvoering geen overbodige voorraad meer
- ✓ Cilinders kunnen eenvoudig in lengte en model worden aangepast, dit bespaart u tijd en geld
- ✓ Optioneel aan één of beide zijden 