



Kaartsleutel
Voor de e-primo-cilinder met RFID-technologie (verkrijgbaar medio 2010)

Chipsleutel Sleutelhanger
Voor de e-primo-cilinder met iButton-technologie

Hoe onderscheidt de e-primo zich van de profielcilinder in de deur van uw huis of woning? Weinig en veel tegelijkertijd! Waar u tot nu toe een sleutel hebt ingevoerd, is nu een knop aangebracht. De elektronica in de e-primo-cilinder controleert wie binnen mag en wie niet. Wanneer u de chipsleutel voor de knop houdt en e-primo-cilinder ziet dat deze sleutel geautoriseerd is, kunt u de deur ontgrendelen of vergrendelen.

Het voordeel hiervan is: Voor de montage is geen bekabeling nodig. Bovendien past de e-primo precies in de uitsparing voor de europrofielcilinder, waarin uw huidige profielcilinder ingebouwd is. Er moet bij aanschaf enkel worden gelet op de cilindropening in het beslag en de lengte van de e-primo.

e-primo

De elektronische cilinder met het primo gevoel.

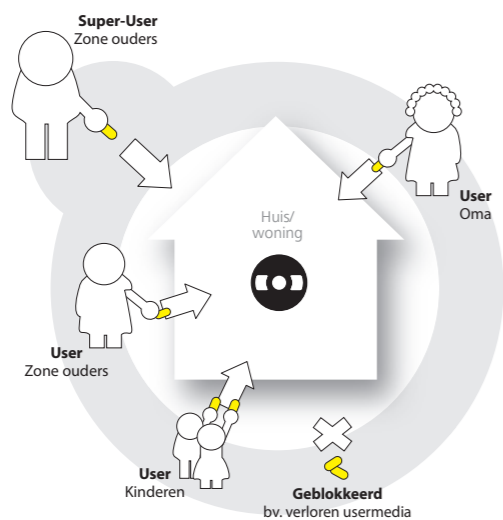
Veiligheid aan uw deur – verbonden met de vrijheid, autorisaties snel te veranderen en snel te reageren bij verlies van uw sleutel! De elektronische e-primo cilinder biedt u nu alle voordelen van een elektronische toegang tot uw huis, uw woning of uw bedrijfspand.

Dit is mogelijk door de intelligente combinatie van techniek en de geheugenfunctie – ingebouwd in de cilinder.

De sleutels worden vervangen door het usermedium (chipsleutel of kaart). Hiermee opent u uw deur. Als

e-primo-eigenaar kunt u zelf rechten of uitzonderingsfuncties toekennen aan of verwijderen van de chipsleutels - direct op de e-primo door middel van een set met bedrijfsmedia. Zonder pc, software of bekabeling. Daaruit ontstaat een groot aantal nieuwe, praktische mogelijkheden,

die de beveiliging eenvoudig maken. U beslist nu zelf snel en individueel, wat er door uw deur gaat. Voel u zeker en geniet van de vrijheden die uw flexibele e-primo u biedt!



Voorbeeld installatie
Woning: 1
e-primo's: 1
Chipsleutels: 5 (of veel meer)

Het gezinsleven kan turbulent zijn. e-primo maakt het voortaan gemakkelijk om zich thuis veilig te voelen. Als eigenaar kunt u te allen tijde onveilige chip-/kaartsleutels (gestolen/verloren) wissen en nieuwe sleutels weer zelf autoriseren – en dat alles snel en eenvoudig via de bedrijfsmedia.

e-primo & familie

- ▶ Verloren chip-/kaartsleutels, bv. van uw kinderen, vormen geen veiligheidsrisico meer.
- ▶ Nieuwe sleutels, bv. voor verwanten of bureu, die tijdelijk toegang krijgen, kunnen snel bij e-primo geautoriseerd worden.
- ▶ Sleutels van personen die niet langer geautoriseerd mogen zijn, kunnen in hun afwezigheid gemakkelijk opnieuw worden gewist.

Sylvia is een moeder met passie, maar haar kinderen maken het haar niet makkelijk. Elke keer weer verliezen zij hun sleutels. Tijdens de vakantieplanning wordt het ook stressig, wanneer bekenden moeten worden gevonden die voor de planten en kat willen zorgen. Vaak doet oma dit, vaak vraagt zij de buurvrouw. Het probleem met de toegang vereenvoudigen – daarvan droomt Sylvia al heel lang. De oplossing: e-primo

„Mijn lieve kinderen verliezen steeds weer een sleutel. Dit hield vroeger in dat de profielcilinder moest worden vervangen of dat men op een nieuwe sleutel moesten wachten. Dat behoort nu verleden: Echt primo!”



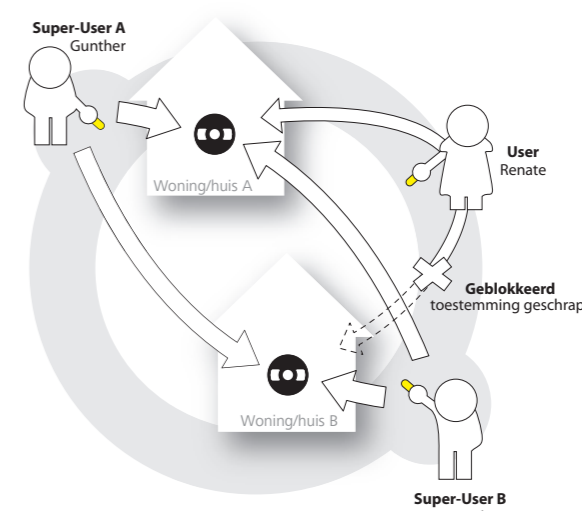
"Mijn chip-/kaartsleutels staan hoog aangeschreven. Totaal e-primo!"

Tim leidt graag een vrij leven. Hij heeft veel vrienden en vrienden. Velen heeft hij een chipsleutel voor zijn woning gegeven, omdat hij dit handig vindt en omdat hij het met het komen en gaan niet zo precies neemt. Het komt echter ook voor dat hij het de wiskaart te voorschijn haalt. Ook dat vindt Tim zeer handig.

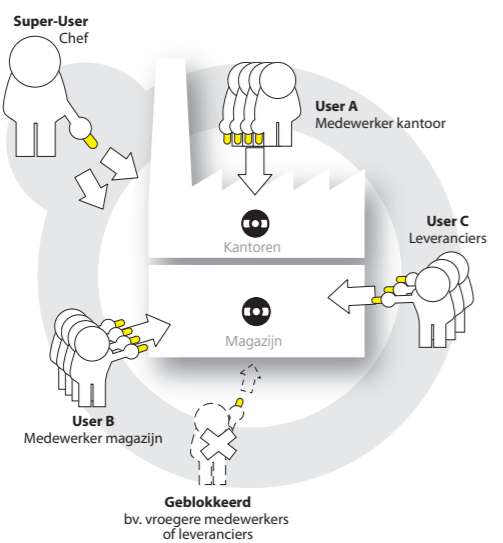
e-primo & singles

Wie liever sneller en flexibel leeft, heeft de juiste instrumenten nodig. De e-primo is het juiste instrument. Geautoriseerde nieuwe chipsleutels kunnen bliksemsnel worden uitgegeven (tot 249!) en dankzij programmeerkaarten gemakkelijk worden beheerd. Gelijkgestemden kunnen zelfs probleemloos wederzijds hun e-primo's autoriseren. Dat is nog nooit vertoond!

- ▶ Nieuwe vrienden of bekenden kunnen bliksemsnel van chipsleutels worden voorzien (en ontnomen worden).
- ▶ Het dupliceren van nieuwe sleutels en kaarten gaat snel en gemakkelijk: in de vakhandel kopen en zelf programmeren.
- ▶ Chip-/kaartsleutels kunnen op tal van e-primo's autoriseren. Zo kunnen vrienden een e-primo-netwerk opbouwen.



Voorbeeld installatie
Woningen: 2
e-primo's: 2
Chipsleutels: 3 (of veel meer)



Voorbeeld installatie
Bedrijfsseenheden: 1
e-primo's: 2
Chipsleutels: 12 (of veel meer)

De e-primo-cilinder is een ideale toegangscontrole, ook voor kleinere ondernemingen, zoals advocatenkantoren, artspraktijken of bedrijventerreinen. U kunt ze voor verschillende deuren of locaties gebruiken en zo de toegang beheeren. Met uw eigen chipsleutels (sleutelhanger of kaart) kunt u alle e-primo-cilinders (bv. kantoren, magazijnen, safes, privéwoning enz.) openen en sluiten! De sleutels voor uw medewerkers of leveranciers openen uitsluitend de deur u geautoriseerde deuren.

Het vervangen van het mechanische cilinderslot naar het e-primo-

e-primo & bedrijven

systeem gaat snel en gemakkelijk. Het maakt niet uit of u de e-primo alleen in openbare ruimten of voor het gehele bedrijf wenst in te zetten.

- ▶ U hebt de controle: sleutels van medewerkers die het bedrijf verlaten, kunt u onmiddellijk blokkeren.
- ▶ Houdt afdelingen, die uitsluitend door geautoriseerde usergroepen mogen worden betreden, dankzij de e-primo's gescheiden.
- ▶ Maak gebruik van e-primo-cilinders om aparte gebouwen met hetzelfde usermedium te kunnen betreden.



„Knappe koppen sta ik graag flexibele werktijden toe. Met dank aan e-primo.”

Ondernemer Peter Ritbeek voelt zich goed in de drukke omgeving van zijn onderneming. Het vertrouwen en de flexibiliteit die hij zijn medewerkers verleent, vormen deel van zijn succes. Hij weet echter ook dat hij de verantwoordelijkheid en controle moet behouden. e-primo is een comfortabel instrument, dat hem daarbij helpt.



Starterpakket: e-primo-Cilinder + Mediakit

- 1 e-primo-Cilinder
- 1 Batterij
- 1 Cilinderbevestigingsbout
- 1 Montagesleutel
- 1 Afdichtingsring
- 1 Bedieningshandleiding
- 3 Gebruikers chipsleutels
- 4 Wiskaart
- 1 Programmeerkaart
- 1 Kopieerkaart

het pakket

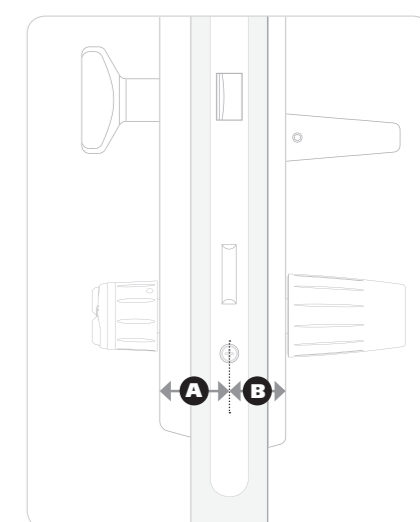
Uw vakhandel heeft hem voor u klaarliggen.

Wij hebben voor u een starterpakket samengesteld, waarmee u de nieuwe veiligheid met het e-primo gevoel onmiddellijk kunt testen. Het pakket bevat alle componenten die voor de gebruikernaam noodzakelijk zijn.

- ▶ Het starterpakket bevat een e-primo-cilinder en een media-kit en kan onmiddellijk worden ingezet.

- ▶ In de vakhandel kunt u het gewenste aantal e-primo's en extra chipsleutels krijgen (keuze uit ontwerpen en media, zie achterzijde).
- ▶ In het beslag dient een europrofielcilinderuitsparing aanwezig te zijn. Uw vakhandel geeft u graag advies over speciale oplossingen!

Voor een perfecte passing: meet voor de aankoop de afstanden vanaf het middelpunt van de bevestigingsbout van uw cilinder tot aan de buiten- (A) en binnenkant (B) van de deur.



e-primo *Alle eigenschappen in één blik*



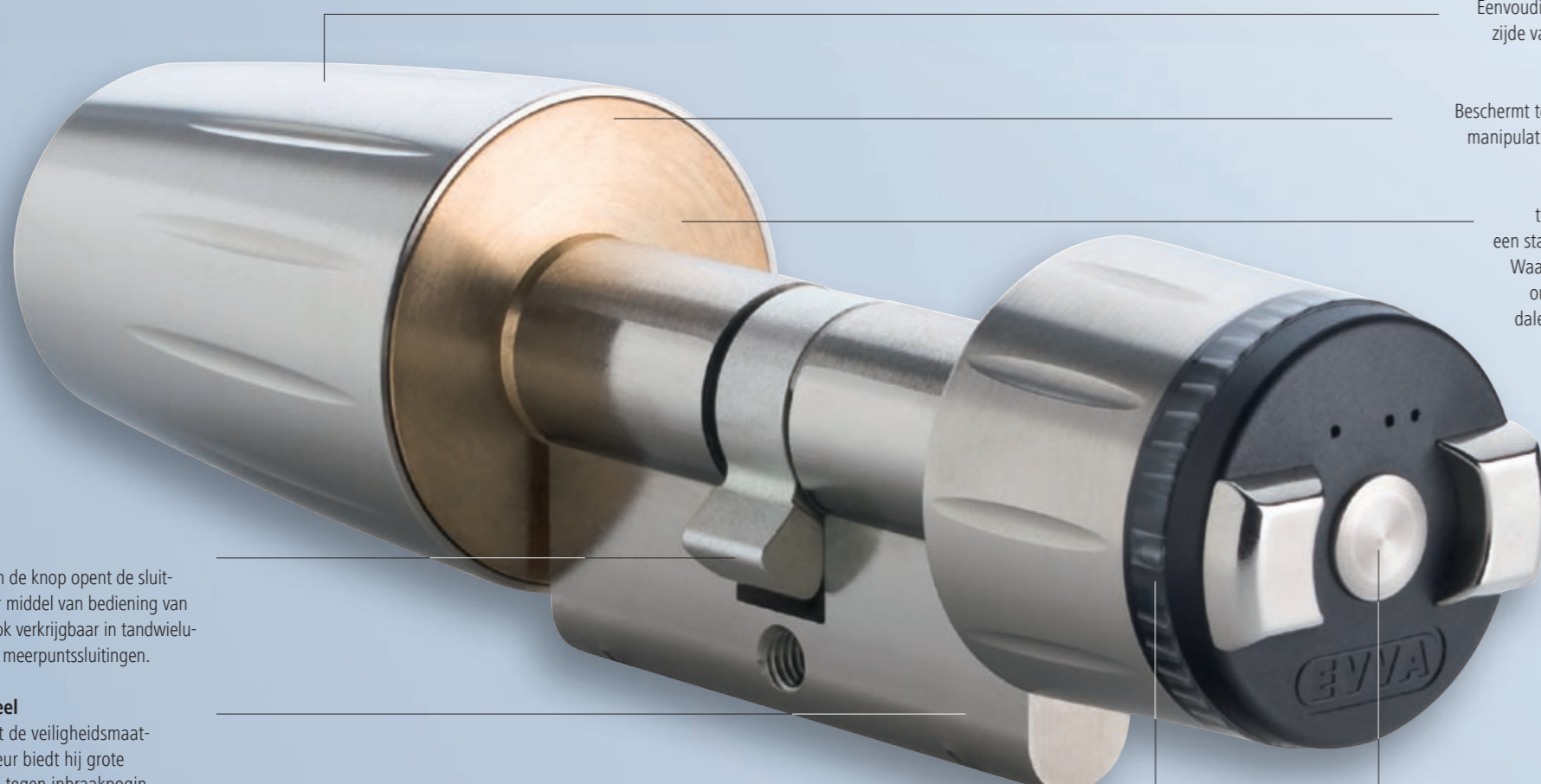
► **Professionele kwaliteit:** EVVA is opgericht in 1919 en is een vooraanstaande fabrikant van mechanische en elektronische veiligheidssystemen in Europa. De e-primo is ontwikkeld door de eigen onderzoeksafdeling. Wereldwijd vertrouwen particulieren en ondernemingen van alle grootten op de veiligheidso oplossingen van EVVA.

- **Trendy**
De modernste elektronica voor een maximale veiligheid
De e-primo is niet alleen perfect voor de meest diverse deursituaties, maar past zich ook aan de individuele omgeving aan. De metaaloppervlakken en de kleur van de knop kunt u zelf kiezen.
- **Comfortabel**
Simpel bediening met akoestische en optische melding
De bediening van e-primo is heel eenvoudig: de chipsleutel bij de knop houden, een bevestiging van de cilinder afwachten, draaien.
- **Flexibel**
Veelzijdige programmeerfuncties en onmiddellijk wijzigbare autorisaties
De eigenaar (Super-User) kan te allen tijde verschillende personen de toegang tot deuren geven of deze opnieuw intrekken.
- **Veilig**
Hoge veiligheid bij verlies van sleutels en bij inbraak
De profielcilinder is voorzien van een openboor- en kerntrekbescherming. Bij verlies kan de gebruiker usermedium eenvoudig bij de e-primo-cilinder gewist worden.
- **Individueel**
De eigenaar (Super-User) beheert de autorisaties
De Super-User heeft de controle: autorisatiewijzigingen zijn alleen met individuele programmeerkaarten mogelijk.
- **Gemakkelijk**
Gemakkelijke montage en ondersteuning
Dankzij de eenvoud van het product is een sluitend productbeheer via de vakhandel mogelijk. De e-primo kunt u zelf zonder hulp programmeren.
- **Variabel**
De profielcilinder past zich aan verschillende deursituaties aan
De profielcilinder past in slot- en beslagcombinaties met Europrofiel (17 mm). Ook in het Rondprofiel (22 mm) en het Ovaalprofiel zijn er uitvoeringen verkrijgbaar.
- **Duurzaam**
e-primo is flexibel en uitbreidbaar
De basisuitrusting bevat een starterpakket bestaande uit een e-primo-cilinder en media-kit. Het sluitsysteem kan met bijkomende cilinders, gebruikers chipsleutels en programmeerkaarten worden uitgebreid.

ID-technologieën

iButton: Identificatie na aanbieden van de chipsleutel op de draaiknop	Chipkaart RFID (verkrijgbaar vanaf 2010): Contactvrije identificatie
Gebruikersleutel als Sleutelhanger	Gebruikersleutel als sleutel-hanger of chipkaart

basic >>>



- Binnenknop**
Beschermt de elektronica.
Eenvoudig openen aan de binnenzijde van de deur zonder sleutel.
- Elektronicamodule**
Beschermt tegen fysieke aanvallen en manipulatie aan de binnenzijde van de deur.
- Batterij**
tot 60.000 openingen met een standaardbatterij (CR123A);
Waarschuwing voor lage stroom door 2 maal knipperen, dalende waarschuwingstoon.

Knopgrip
Leverbaar in de uitvoeringen „fijn“ en „grof“.

Led-ring
Kies de gewenste led-ring die bij de kleur van uw deur en cilinder past.

Leeskop
Leverbaar in de uitvoeringen „Nikkel“ en „Messing“.

Leeskop „Nikkel“

Leeskop „Messing“

Ontwerp „zwart“

Ontwerp „grijs“

Ontwerp „blauw“

Ontwerp „wijnrood“

Ontwerp „wit transparant“

Ontwerp „geheel transparant“

Ontwerp „wit transparant“

Ontwerp „geheel transparant“

Hoe ziet mijn e-primo eruit?
Gebruik het e-primo configuratiehulpmiddel op onze website:
www.evva.com/e-primo



Sluitneus
Bij het draaien van de knop opent de sluitneus de deur door middel van bediening van het insteekslot. Ook verkrijgbaar in tandwieluitvoering, bv. voor meerpuntssluitingen.

Cilinderonderdeel
In combinatie met de veiligheidsmaatregelen aan de deur biedt hij grote fysieke weerstand tegen inbraakpogingen. Max. standaard lengte: 92 mm.

Led-ring
Toestand van de cilinder wordt teruggekoppeld via akoestische signalen en optisch via gekleurd led licht.

Buitenknoop
Hier identificeert men zich met de chip-/kaartsleutel. Openen van de deur door met de hand de knop te draaien. Spatwaterdicht uitgevoerd. IP54

Noodstroomadapter
Voor noodstroomvoorziening van de e-primo-cilinder, optioneel leverbaar.

Gebruiker chipsleutel (iButton) ►

- iButton-usermedia zijn in talrijke kleuren verkrijgbaar.
- U weet onmiddellijk aan wie de gevonden sleutel toebehoort.
- Of u kiest eenvoudigweg uw lievelingskleur uit.



configureren >>>



Programmeer-/instelkaarten

- Programmeerkaart: gebruikersleutel autoriseren
- Wiskaart: gebruikersleutel wissen
- Kopieerkaart: wiskaart aan een gebruikersleutel toewijzen
- Blokkeerkaart: alle gebruikersleutels tijdelijk blokkeren, bv. bij brand, renovatie, ...
- Officekaart: bv. permanente opening van doorgangsdeuren tijdens de kantooruren
- Noodkaart: permanent officestand direct in te stellen

* als optie verkrijgbaar vanaf de herfst van 2009, ** inclusief led-ring

e-primo

www.evva.com/e-primo



Veiligheid aan de deur

Vrijheid in uw hand

een **primo** gevoel!