

Bedienungsanleitung | User Guide | Guide d'utilisation
Istruzione d'uso | Manual de uso | Bedieningshandleiding

Elektronischer Zylinder | Electronic cylinder | Cylindre électronique
Cilindro elettronico | Cilindro electrónico | Elektronische cilinder



Technische Änderungen/Abweichungen und Druckfehler vorbehalten. Das Copyright liegt bei der EVVA Sicherheitstechnologie GmbH.

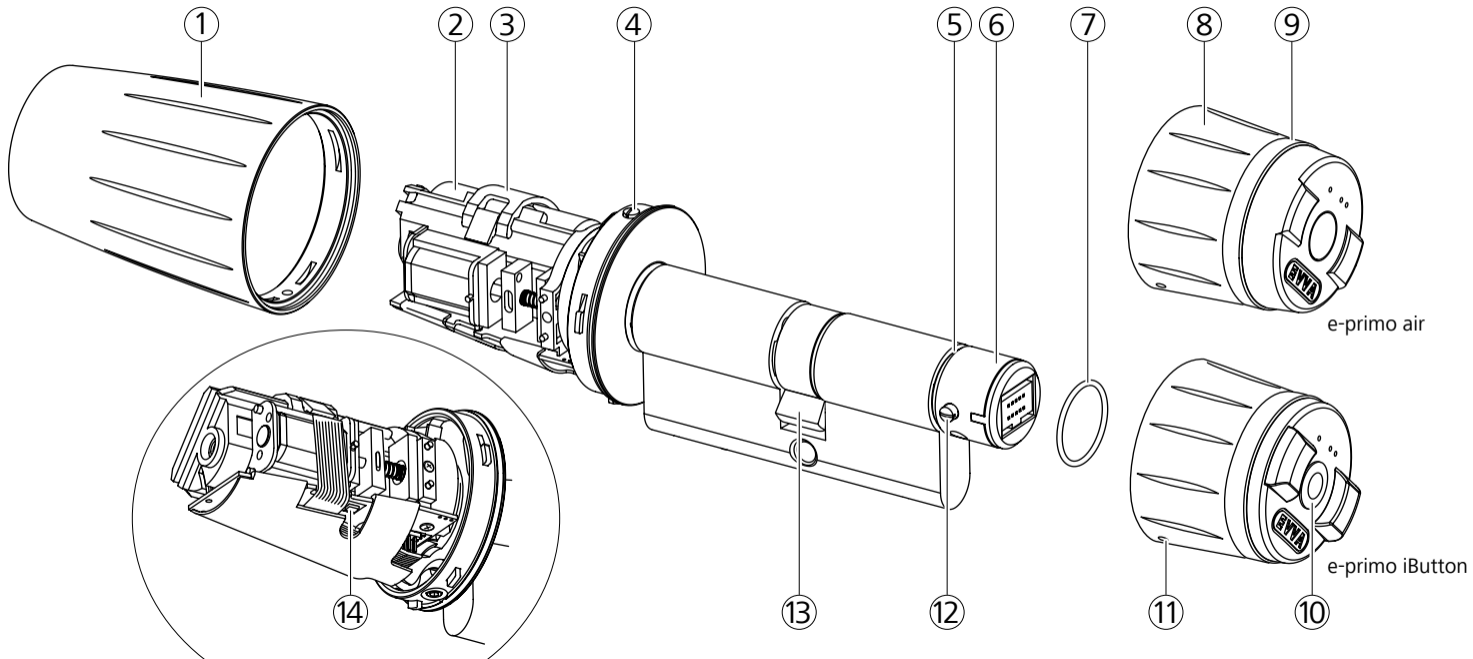
Technical changing and misprint are subject to change. Copyright by EVVA Sicherheitstechnologie GmbH.

Sous réserve de modifications/divergences techniques et d'erreurs d'impression. Tous droits réservés à EVVA Sicherheitstechnologie GmbH.

Con riserva di modifiche tecniche/differenze ed errori di stampa. Il copyright è di EVVA Sicherheitstechnologie GmbH.

Sujeto a modificaciones/divergencias técnicas y errores de impresión. Copyright de EVVA Sicherheitstechnologie GmbH.

Technische wijzigingen/afwijkingen en drukfouten voorbehouden. Copyright berust bij EVVA Sicherheitstechnologie GmbH.



Deutsch	6
English	20
Français	34
Italiano	48
Español	62
Nederlands	76

De e-primo-cilinder in detail

- ① afdekkap/binnenknop
- ② batterij in batterijvak
- ③ batterijklem
- ④ positionerschroef binnenzijde
- ⑤ groef
- ⑥ knopas buiten
- ⑦ afdichtingsring
- ⑧ buitenknop
- ⑨ lichtgevende ring
- ⑩ lezer
- ⑪ bevestigingsschroef
- ⑫ positionerschroef buitenzijde
- ⑬ sluitneus
- ⑭ INIT-toets

Technische gegevens

Afmetingen

Buitenknop (conisch):

– e-primo iButton: Ø max. 35 mm, lengte 31 mm

– e-primo air: Ø max. 35 mm, lengte 32,5 mm

Binnenknop (conisch): Ø max. 40 mm, lengte 56 mm

Voeding

1 × standaard lithiumbatterij Panasonic CR 123A

Luchtvochtigheid

tot 90 % zonder condensvorming

Temperatuurbereik

Binnenknop: –20° C tot +60° C

Buitenknop: –20° C tot +60° C

Dichtheidsklasse

IP 65

Certificaties

– brandveiligheid EN 1634-1

– CE

– SKG*** 

– diverse certificaties met verschillende slotfabrikanten conform EN 179 en EN 1125 (optioneel)

De componenten

In de cilinderpakking zijn inbegrepen **(A)**

- e-primo-cilinder
- afdichtingsring
- speciale inbussleutel ZTOOL1
- lithiumbatterij CR123A
- montagebout van de cilinder M5x60
- bedieningshandleiding

In de media kit zijn inbegrepen **(B)**

- programmeermedium | PK (Programming Key)
- 3 × usermedium | UK (User Key)
- kopieermedium | CK (Copy Key)
- 4 × wismedium | DK (Delete Key)

Optioneel leverbaar **(C)**

- montagebout M5x70
- montagebout M5x80
- Office-medium | OK (Office Key)
- blokkeermedium | BK (Blocking Key)
- noodopening-medium | EK (Emergency Key)
- noodstroomadapter (incl. 3-polige kabel XRPOPC01 en 3 batterijen type AAA)

Batterij

Gebruik uitsluitend het gespecificeerde batterijtype CR 123A en let bij het plaatsen van de batterij op correcte poolaansluiting. Batterijen bevatten chemische stoffen. Batterijafval daarom milieuveilig verwijderen!

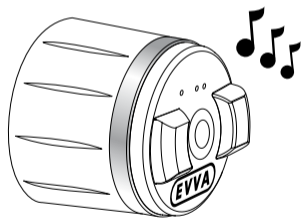
Zwakke batterij

Bij zwakke batterij geeft de e-primo-cilinder 2 langzaam op elkaar volgende waarschuwingssignalen en licht 2 x oranje op, voordat de cilinder bediend kan worden.

Verwissel de batterij, zodra „Batterij zwak“ wordt aangegeven. Wanneer u de waarschuwing „Batterij zwak“ meerdere keren negeert, kan dat tot uitvallen van de e-primo-cilinder leiden.

Na de eerste „Batterij zwak“-waarschuwing zijn er nog ca. 2000 openingen binnen de volgende vier weken (bij ruimtetemperatuur getest bij Panasonic CR 123A) mogelijk.

Bij lege batterijen is de e-primo-cilinder alleen nog met de noodstroomadapter en een geautoriseerd usermedium bedienbaar (zie „Noodvoeding/Noodopening“). Neem contact op met uw speciaalzaak, wanneer u niet beschikt over een noodstroomadapter.



Batterij plaatsen/verwisselen

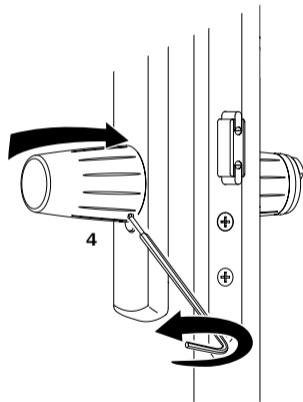
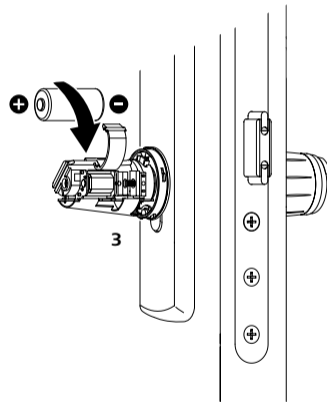
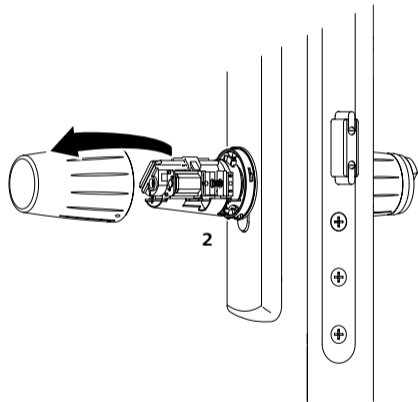
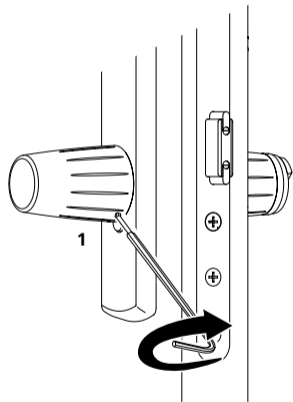
1 Open de bevestigingsschroef van de binnenknop met de speciale inbussleutel ZTOOL1 (rechtsom draaien) tot er weerstand voelbaar is.

2 Trek de afdekkap los.

Aanwijzing: *Let erop dat bij geopende afdekkap de sluitneus ook zonder elektronische autorisatie met de buitenknop kan meedraaien! Voorkom verontreiniging van de e-primo-cilinder bij geopende afdekkap.*

3 Open de batterijklem en neem zo nodig de lege batterij uit het batterijvak (10). Plaats de nieuwe batterij en sluit de batterijklem tot deze vastklikt.

4 Schuif de afdekkap voorzichtig op de e-primo-cilinder. De schroef van de positioneeschroef binnenzijde moet in de geleidegroef van de afdekkap grijpen. Zet de schroef voorzichtig vast met de speciale inbussleutel ZTOOL1 (linksom draaien).



Montage van de e-primo-cilinder

N.B.: De deur kan na het sluiten mogelijk niet meer worden geopend, omdat de buitenknop doordraait. Plaats eerst de batterij (zie „Batterij plaatsen/verwisselen“), programmeer de e-primo-cilinder en controleer eerst de werking, voordat u de deur na afsluiting van de montage sluit. Openen van de e-primo-cilinder is nu alleen mogelijk met behulp van geautoriseerde ID-dragers.

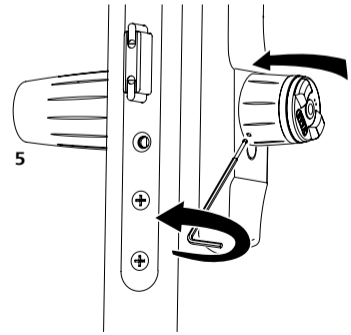
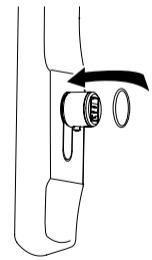
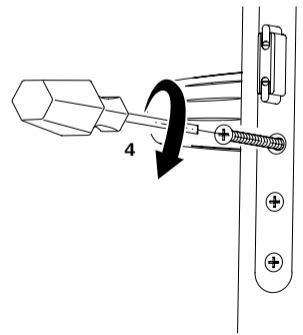
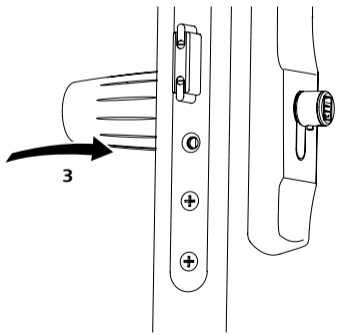
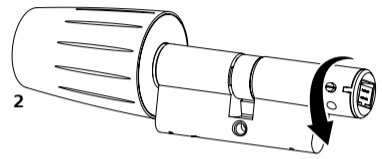
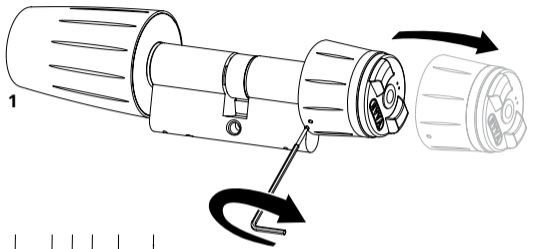
Bij problemen bij het monteren kunt u contact opnemen met uw leverancier of bezoek ons op internet:
www.evva.com/e-primo

- 1 Open de bevestigingsschroef van de buitenknop met de speciale inbussleutel (rechtsom) en trek deze los.
- 2 Verdraai de buitenknop zodanig dat de positionerschroef buitenzijde ter hoogte van het cilinderprofiel staat.
- 3 Schuif de e-primo-cilinder met de hand van binnen naar buiten door het beslag en het insteekslot (zo nodig de bevestigingsschroeven van het beslag iets losser draaien).
- 4 Bevestig de e-primo-cilinder met de montagebout in het insteekslot. Het vastdraaimoment van de montagebout moet 2 Nm bedragen (eventueel de bevestigingsschroeven van het beslag weer aanhalen). Plaats de bijgeleverde afdichtingsring in de groef.

Aanwijzing: Alleen met afdichtingsring voldoet de e-cilinder aan de IP-beschermingsklasse.

- 5 Steek de buitenknop tot aan de aanslag in de e-primo-cilinder. De positionerschroef buitenzijde moet in de geleidegroef grijpen. Zet de buitenknop vast, door de bevestigingsschroef voorzichtig met de speciale inbussleutel ZTOOL1 in te draaien (linksom).

Belangrijk: Alvorens de deur te sluiten, altijd eerst het programmeermedium en een usermedium toevoegen en controleren of een goed werkende batterij is geplaatst!



Technologie & Media

De e-primo-cilinder is in de uitvoeringen iButton of air leverbaar. Afhankelijk van de gekozen technologie zijn de usermedia verschillend uitgevoerd.

U heeft minimaal één programmeermedium en één usermedium nodig, om één of meerdere e-primo-cilinders in bedrijf te kunnen stellen.

Funcies van de media

Programmeermedium | PK (Programming Key)

Het programmeermedium dient voor het starten en beëindigen van de programmering op de e-primo-cilinder. Tevens dient het programmeermedium voor het exclusief toewijzen van de INIT-toetsfunctie aan de eigenaar van het programmeermedium en voor beëindiging van de blokkeer- en noodfunctie. Eén programmeermedium kan voor programmering van meerdere e-primo-cilinders worden gebruikt.

Usermedium | UK (User Key)

Het usermedium dient voor het ver-/ontgrendelen van de deur en wordt aan de gebruikers uitgereikt. Op het usermedium kunnen ook aanvullende functies worden ingeleerd, bijv. de Office-functie.

Wismedium | DK (Delete Key)

Het wismedium dient in de programmeermodus voor het wissen van de autorisatie van een verloren programmeer- of usermedium uit het geheugen van de e-primo-cilinder.

Kopieermedium | CK (Copy Key)

Het kopieermedium dient in de programmeermodus voor het starten van de kopieercyclus, waarbij de gegevens van een programmeer- of usermedium in een wismedium worden opgeslagen.

Office-medium | OK (Office Key) (optioneel leverbaar)

Het Office-medium dient voor het inleren van de Office-functie op de usermedia en voor het vrijschakelen van de globale Office-functie op de e-primo-cilinder. Met behulp van de Office-functie kan de e-primo-cilinder continu worden vrijgeschakeld (bijv. tijdens kantooruren).

Blokkeermedium | PK (Blocking Key) (optioneel leverbaar)

Met het blokkeermedium wordt de e-primo-cilinder in de stand „blijvend gesloten“ gezet; bediening van buiten is onmogelijk. Deze functie kan alleen via het programmeer- of het noodopening-medium worden opgeheven. Eén blokkeermedium kan aan meerdere e-primo-cilinders worden toegewezen, per e-primo-cilinder is echter maar één blokkeermedium mogelijk.

Noodopening-medium | EK (Emergency Key) (optioneel leverbaar)

Met het noodopening-medium wordt de noodopeningsfunctie van de e-primo-cilinder geactiveerd (continu open). Deze functie kan alleen via het programmeer- of het blokkeermedium worden opgeheven. Eén noodopening-medium kan aan meerdere e-primo-cilinders worden toegewezen, per e-primo-cilinder is echter maar één noodopening-medium mogelijk.

Bedrijf

Inbedrijfstelling van de e-primo-cilinder

Bij levering is de e-primo-cilinder niet op de media geprogrammeerd.

Toewijzen van media

Toewijzing van het programmeermedium

- Houd het programmeermedium even tegen de lezer.
- Er klinkt een reeks hoge signaaltönen, de lichtgevende ring knippert groen. De e-primo-cilinder accepteert vervolgens dit medium als programmeermedium.

Aanwijzing: N.B.: De deur kan na het sluiten mogelijk niet meer worden geopend, omdat de buitenknop doordraait. Pas nadat een programmeermedium en een usermedium zijn toegewezen, kan de e-primo-cilinder worden bediend.

Toewijzen van usermedia; programmeermodus

1 Houd eerst het programmeermedium even tegen de lezer.
→ Er klinkt een reeks lage en hoge signaaltönen, de lichtgevende ring knippert oranje, daarna groen. De e-primo-cilinder staat nu 7 seconden in de programmeermodus.

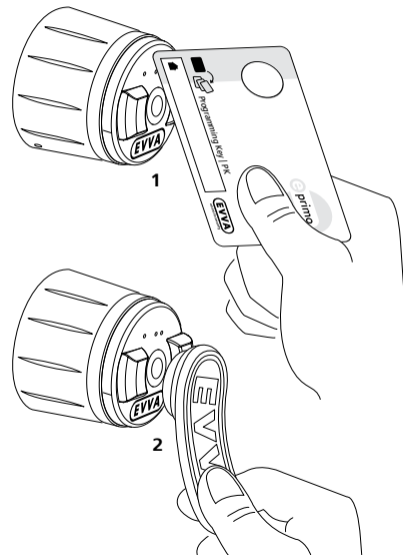
2 Houd het usermedium dat u op de e-primo-cilinder wilt inleren binnen 7 seconden even tegen de lezer.

- Er klinkt een reeks opklimmende signaaltönen, de lichtgevende ring brandt oranje, daarna groen. De e-primo-cilinder herkent nu dat dit usermedium geautoriseerd is om de e-primo-cilinder te vergrendelen en te ontgrendelen.

U kunt ook meerdere usermedia successievelijk toewijzen, door deze telkens binnen 7 seconden tegen de lezer te houden.

3 Beëindig de programmeermodus, door het programmeermedium even tegen de lezer te houden of te wachten, tot de programmeermodus automatisch wordt beëindigd.

- Er klinkt een reeks dalende signaaltönen, de lichtgevende ring brandt oranje, daarna rood.



Aanmaken van wismedia

- 1 Start de programmeermodus.
- 2 Houd het kopieermedium tegen de lezer.
→ De lichtgevende ring knippert oranje.
- 3 Houd het programmeer- of usermedium waarvoor een wismedium moet worden aangemaakt binnen 5 seconden even tegen de lezer.
→ Er klinkt een hoge signaaltoon, de lichtgevende ring licht even groen op.
- 4 Houd het wismedium binnen 5 seconden even tegen de lezer.
→ Er klinkt een hoge signaaltoon, de lichtgevende ring licht groen op. Het wismedium voor het programmeer- of usermedium is nu aangemaakt.

U kunt meerdere wismedia successievelijk aanmaken, door de stappen 3–4 te herhalen.

- 5 Beëindig de programmeermodus.

Aanwijzing: U dient alle wismedia te voorzien van duidelijke verwijzingen naar de bijbehorende media, zodat u bij verlies van een usermedium altijd de

juiste kaart gebruikt om te wissen. Bewaar de wismedia op een veilige plaats en gescheiden van de programmeer- en usermedia.

N.B.: De wismedia kunnen slechts één keer aan een programmeer- of usermedium worden toegewezen.

Wissen van media

Wissen van een verloren geraakt usermedium

- 1 Start de programmeermodus.
- 2 Houd het wismedium van het verloren usermedium even tegen de lezer.
→ Er klinkt een reeks dalende signaaltonen, de lichtgevende ring brandt oranje, daarna rood. Het verloren usermedium wordt nu uit het cilindergeheugen gewist.
- 3 Beëindig de programmeermodus.

Wordt het wismedium tijdens normaal bedrijf tegen de lezer gehouden, signaleert de e-primo-cilinder of het verloren usermedium nog geautoriseerd is (groen) of niet (rood).

Wissen van een aanwezig usermedium

- 1 Start de programmeermodus.
- 2 Houd het te wissen usermedium (of meerdere media) even tegen de lezer.
→ Er klinkt een reeks dalende signaaltonen, de lichtgevende ring brandt oranje, daarna rood. Het usermedium wordt nu uit het cilindergeheugen gewist.
- 3 Beëindig de programmeermodus.

Wissen van een verloren geraakt programmeermedium, toewijzen van een nieuw programmeermedium

- 1 Start de programmeermodus, door het wismedium van het verloren geraakte programmeermedium even tegen de lezer te houden.
- 2 Houd het nieuwe programmeermedium binnen 5 seconden even tegen de lezer.
→ Er klinkt een reeks opklimmende signaaltonen, de lichtgevende ring brandt oranje, daarna groen. Het nieuwe programmeermedium is nu toegewezen en het oude programmeermedium is uit het geheugen gewist.

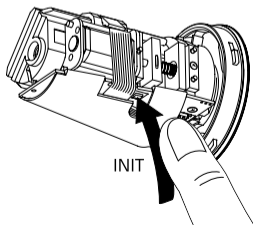
Wordt er binnen 5 seconden geen nieuw programmeermedium tegen de lezer gehouden, blijft het oorspronkelijke programmeermedium in het cilindergeheugen.

3 Beëindig de programmeermodus.

Ook na toewijzing van een nieuw programmeermedium behouden alle usermedia die eerder aan deze e-primo-cilinder zijn toegewezen hun oorspronkelijke autorisaties.

Terugzetten naar de fabrieksinstelling

U kunt de e-primo-cilinder terugzetten naar de fabrieksinstelling, zodat alle uitgevoerde instellingen, zoals toewijzingen van media, blokkeer-, Office- en noodfunctie weer uit



het geheugen gewist worden.

1 Open de bevestigingsschroef van de binnenknop met de speciale inbussleutel ZTOOL1 (rechtsom) en trek deze los.

2 Druk op de INIT-toets.

→ Tijdens het wissen klinkt een reeks signaaltönen, de lichtgevende ring brandt afwisselend rood, oranje en groen.

→ Er klinkt een hoge signaaltoon, de lichtgevende ring licht oranje op. Het geheugen van de e-primo-cilinder is nu teruggezet naar de toestand bij levering.

3 Zet de binnenknop vast, door de bevestigingsschroef voorzichtig met de speciale inbussleutel ZTOOL1 in te draaien (linksom).

Aanwijzing: Houd er rekening mee dat iedere persoon die over de speciale inbussleutel ZTOOL1 beschikt, de e-primo-cilinder naar de fabrieksinstelling kan terugzetten.

Na terugzetting naar de fabrieksinstelling moeten eerst de media opnieuw worden toegewezen, voordat de deur wordt gesloten.

Beperking van de INIT-toetsfunctie

Om misbruik te voorkomen kan de functie van de INIT-toets exclusief aan de eigenaar van het programmeermedium worden toegewezen.

- Houd het programmeermedium ca. 5 seconden tegen de lezer.
- Er klinkt een reeks opklimmende signaaltönen, de lichtgevende ring knippert groen. De e-primo-cilinder kan nu, nadat eerst het programmeermedium tegen de lezer is gehouden, naar de fabrieksinstelling worden teruggezet.

U kunt de exclusieve toewijzing weer opheffen, door het programmeermedium opnieuw ca. 5 seconden tegen de lezer te houden.

Aanwijzing: Zorg ervoor dat er een wismedium voor het programmeermedium is aangemaakt. Anders moet de e-primo-cilinder in geval van verlies van het programmeermedium voor herstel aan EVVA worden opgestuurd.

Aanvullende functies (optioneel)

De volgende functies zijn bij aanschaf van het betreffende medium beschikbaar.

Office-functie

De e-primo-cilinder kan in de stand „continu open“ worden geschakeld, bijv. tijdens kantooruren.

Blokkeren/vrijgeven van de globale Office-functie

De modus „continu open“ kan op de e-primo-cilinder globaal geblokkeerd of vrijgegeven worden. Bij levering is deze stand vrijgegeven.

1 Start de programmeermodus.

2 Houd het Office-medium minstens 3 seconden tegen de lezer.

→ Er klinkt een hoge signaaltoon, de lichtgevende ring brandt groen op.

→ Na 3 seconden klinkt een dalende signaaltoon, de lichtgevende ring knippert rood. De e-primo-cilinder is nu geblokkeerd voor de modus „continu open“.

U kunt de globale Office-functie weer vrijgeven, door de procedure te herhalen.

Usermedia op de Office-functie programmeren

1 Start de programmeermodus.

2 Houd het Office-medium even tegen de lezer.

3 Houd het usermedium binnen 5 seconden even tegen de lezer.

→ Er klinkt een reeks opklimmende signaaltonen, de lichtgevende ring brandt oranje, daarna groen. Het usermedium is nu voor gebruik van de Office-functie geautoriseerd.

4 Beëindig de programmeermodus. U kunt meerdere usermedia successievelijk op de Office-functie programmeren, door stap 3 te herhalen.

U kunt de autorisatie van het usermedium voor de Office-functie weer intrekken, door de procedure te herhalen.

Nog niet toegewezen usermedia worden tijdens deze procedure eveneens gelijktijdig toegewezen – de stap „Toewijzen van usermedia“ kan dus achterwege blijven.

Office-functie via usermedium

- Houd het geautoriseerde usermedium bij uitgekoppelde buitenknop minstens 3 seconden tegen de lezer.
- Er klinkt een reeks opklimmende signaaltonen, de lichtgevende ring knippert groen. De e-primo-cilinder wordt ontgrendeld en staat nu in de stand „continu open“.

U kunt de „continu open“ stand weer deactiveren, door de procedure te herhalen.

Wanneer de Office-functie globaal geblokkeerd werd, is de modus „continu open“ met behulp van het usermedium niet mogelijk.

Blokkeerfunctie

De e-primo-cilinder kan met behulp van het blokkeermedium in de stand „continu geblokkeerd“ worden gezet, bijv. voor vergrendeling bij een misdrijf. In de blokkeermodus zijn de usermedia buiten werking.

Eén blokkeermedium kan aan meerdere e-primo-cilinders worden toegewezen, per e-primo-cilinder is echter maar één blokkeermedium mogelijk.

Aanwijzing: Om een blokkeermedium in werking te stellen, moet dit op dezelfde wijze als een usermedium worden toegewezen (zie „Toewijzen van usermedia“).

Activeren van de blokkeerfunctie

- Houd het toegewezen blokkeermedium tegen de lezer.
- Er klinkt een reeks dalende signaaltönen, de lichtgevende ring brandt rood. De blokkeerfunctie is geactiveerd.

Deactiveren van de blokkeerfunctie

- Houd het programmeermedium tegen de lezer.

Aanwijzing: Met behulp van een toegewezen noodopening-medium kan de e-primo-cilinder direct

vanuit de blokkeer- in de noodopening-modus worden geschakeld.

Noodopeningsfunctie

De e-primo-cilinder kan met behulp van het noodopeningmedium in de stand „continu open“ worden gezet, bijv. bij brand. In de noodopening-modus zijn de usermedia buiten werking.

Eén noodopening-medium kan aan meerdere e-primo-cilinders worden toegewezen, per e-primo-cilinder is echter maar één noodopening-medium mogelijk.

Aanwijzing: Om een noodopening-medium in werking te stellen, moet dit op dezelfde wijze als een usermedium worden toegewezen (zie „Toewijzen van usermedia“).

Activeren van de noodopeningsfunctie

- Houd het toegewezen noodopening-medium tegen de lezer.
- Er klinkt een reeks opklimmende signaaltönen, de lichtgevende ring brandt groen. De noodopening-modus is geactiveerd.

Deactiveren van de noodopeningsfunctie

- Houd het programmeermedium tegen de lezer.

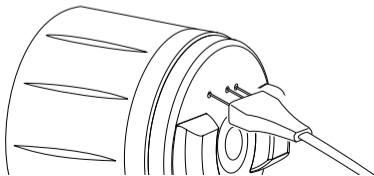
Aanwijzing: Met behulp van een toegewezen blokkeermedium kan de e-primo-cilinder direct vanuit de noodopening- in de blokkeermodus worden geschakeld.

Noodvoeding (optioneel)

Noodopening

- 1 Controleer of de batterijen in de noodstroomadapter zijn geplaatst – let daarbij op de correcte poolaansluiting.
- 2 Plaats de 3-polige kabel XRP0PC01 in de noodstroomadapter en vervolgens behoedzaam in de buitenknop.
- 3 Schuif de schakelaar in de stand „ON”, om de noodstroomadapter in te schakelen.
- 4 Bedien de e-primo-cilinder op de gebruikelijke manier met het geautoriseerde medium, om de deur te openen.

Aanwijzing: Vervang na de noodopening onmiddellijk de batterij in de e-primo-cilinder.



Gebruiksaanwijzingen

Om een goede werking van de e-primo-cilinder te waarborgen, adviseert EVVA toepassing van een gekeurd en in onberispelijke staat verkerend insteekslot.

Voor toepassing van de e-primo-cilinder in vluchtdeuren of paniekdeuren conform EN 179 resp. EN 1125 is de toelating van de slotfabrikant maatgevend.

Gebruik voor het monteren van de e-primo-cilinder uitsluitend de speciale inbussleutel ZTOOL1.

Productfouten die het gevolg zijn van reparaties, modificaties of onvakkundige service door niet-geautoriseerde personen vallen niet onder de garantie van EVVA. De garantie vervalt eveneens in geval van door ongeautoriseerde personen uitgevoerde ingrepen aan het elektromechanisch systeem van de e-primo-cilinder.

Onderhoud aan de e-primo-cilinder

Voor reiniging kunt een zachte, pluisvrije doek met wat zeepsop gebruiken. Gebruik in geen geval producten of sprays die metallische oppervlakken kunnen aantasten. Let erop, dat er – vooral bij gedemonteerde knoppen – geen vloeistof of vocht in de e-primo-cilinder kan binnendringen!

Gebruik van de media

Alle media moeten veilig worden opgeslagen en alleen voor geautoriseerde personen toegankelijk zijn. Bewaar de wismedia op een veilige plaats en gescheiden van de programmeer- en usermedia.

Bij verlies van media het verloren medium onmiddellijk uit het cilindergeheugen wissen (zie „Wissen van media”).

Onjuist gebruik

De knop mag niet met behulp van een tang worden gedraaid.

Openen met behulp van gereedschap of andere hulpmiddelen is verboden.

De e-primo-cilinder bevat kunststofcomponenten die bij ruwe behandeling (bijv. hamer) kunnen breken tijdens montage.

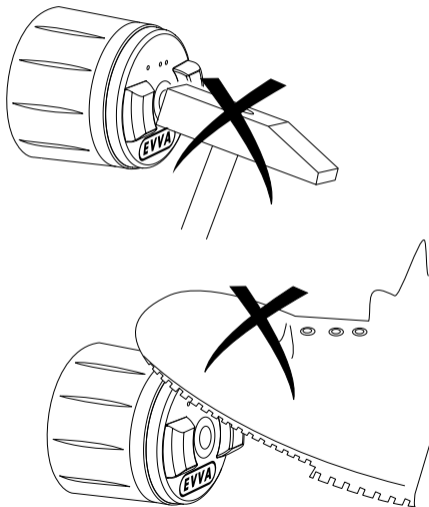
De knop is niet bedoeld als bedieningselement voor het bewegen van het deurblad (zoals bijv. deurknop, deurschroef, deurgreep enz.).

Bij ingekoppelde buitenknop de binnenknop niet tegenhouden om de ver-/ontgrendelingscyclus te blokkeren.

Bij gedemonteerde sluitkap contact met vuil, met name vetten, zuren, vocht of externe spanningsbronnen, vermijden.

Om te openen geen externe spanning op de buitenknop schakelen.

De knoppen in geen geval als klimhulp gebruiken!



Wat te doen, wanneer ...

... de buitenknop los zit?

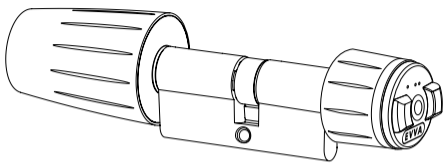
- met ZTOOL1 bevestigingsschroef aandraaien

... de e-primo-cilinder niet opent?

- lege batterij vervangen
- noodopening met behulp van noodstroomadapter uitvoeren
- lezer reinigen
- naar EVVA opsturen

Mocht u hulp nodig hebben, kunt u contact opnemen met uw speciaalzaak of bezoek ons op internet:
www.ewa.com/e-primo

A



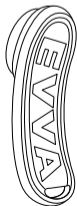
ZTOOL1



CR 123A

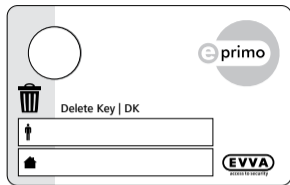


M5x60



UK iButton

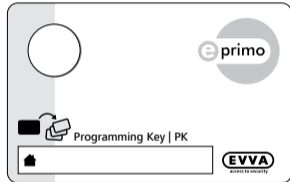
B



Delete Key | DK

e primo

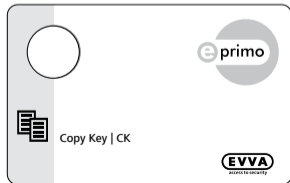
EVVA
access to security



Programming Key | PK

e primo

EVVA
access to security

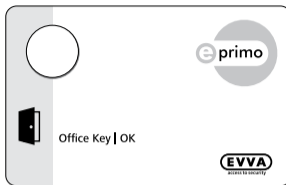


Copy Key | CK

e primo

EVVA
access to security

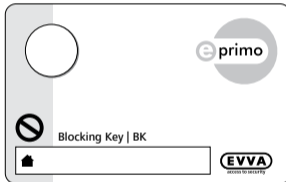
C



Office Key | OK

e primo

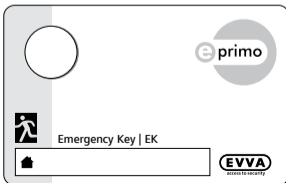
EVVA
access to security



Blocking Key | BK

e primo

EVVA
access to security



Emergency Key | EK

e primo

EVVA
access to security



M5x70

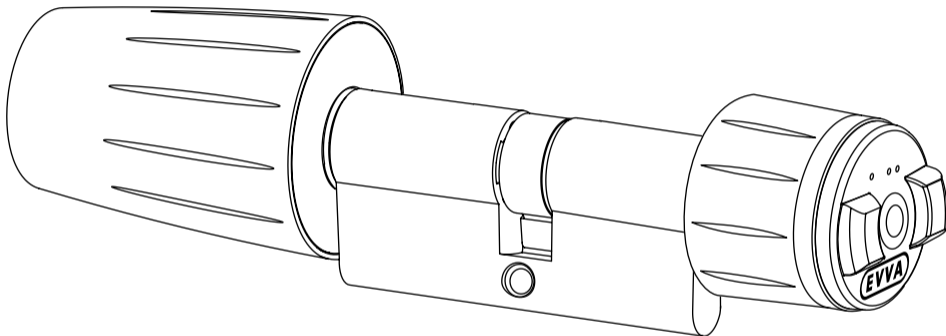


M5x80



AAA

XRP0PC01



www.evva.com/e-primo

