



## Data sheet | e-Primo iButton e-cilinder



De e-Primo-cilinder van EVVA is de voordelige oplossing voor een kabelvrije elektronische cilindersluiting. De programmering van de chipsleutels vindt plaats op de e-Primo-cilinder.



### System & technologie

- ▶ De onderhoudsvrije identificatie-technologie iButton is zeer robuust en eenvoudig te gebruiken
- ▶ De gebruikerchipsleutels worden door middel van de programmeerkaart opgeslagen / gewist
- ▶ Verloren gebruikerssleutels kunnen door middel van de bijbehorende wiskaart worden gewist
- ▶ Verloren programmeersleutels kunnen door middel van de bijbehorende wiskaart worden gewist
- ▶ Met de verschillende functiekaarten kunnen de cilinders in diversie sluitstanden worden geprogrammeerd

### Functiekenmerken

- ▶ Intuïtieve bediening door de centrale positie van de leeskop
- ▶ De draaiknop aan de buitenkant wordt door de bevoegde gebruikerssleutel gekoppeld, zodat vergrendeling en ontgrendeling van het slot mogelijk is
- ▶ Ergonomisch gevormde knop, bovendien geschikt voor gebruik in combinatie met alu/kunststof deuren en kozijnen
- ▶ Optische en akoestische signalering voor eenvoudig beheer door de gebruiker

### Veiligheidskenmerken

- ▶ De batterij is in de binnenknop geplaatst en is daardoor beschermd tegen sabotage en manipulatie
- ▶ Noodstroomvoorziening door middel van een noodstroomapparaat
- ▶ Behoud van autorisatiegegevens bij het vervangen van de batterij
- ▶ „Batterij leeg“ wordt tijdig aangegeven

### Montage & bediening

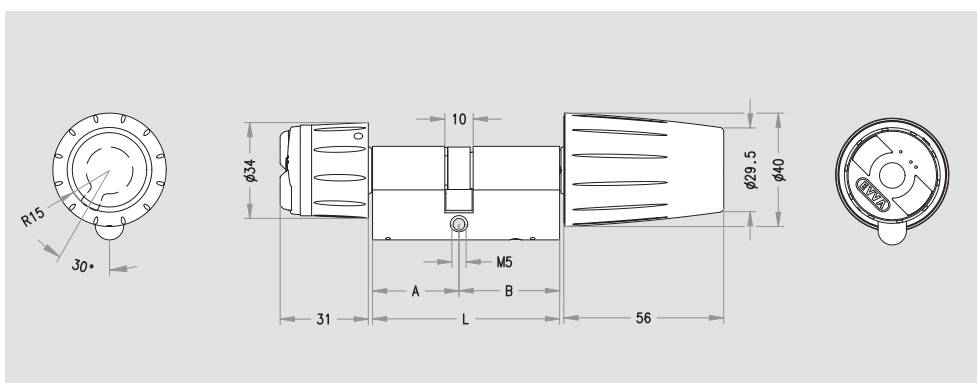
- ▶ Geen bekabeling op de deur
- ▶ Eenvoudig te monteren door middel van het demonteren van de buitenknop (Europrofiel en UK-Oval)
- ▶ In de handel verkrijgbare standaardbatterij uitsluitend in de binnenknop
- ▶ Bestaande europrofiel of 22 mm rondprofiel insteeksloten kunnen hergebruikt worden – technische test vooraf is vereist
- ▶ Past bij elke omgevingsfeer door de verschillende kleuroitvoeringen



## Technische gegevens

### Uitvoeringen\* met productcodes

Voeding	1 standaard lithiumbatterij CR 123A (Panasonic)	
Luchtvochtigheid:	tot 90% zonder condensvorming	
Gebruiksvoorwaarden:	vanaf effectieve doornmaat 25 mm (voorzijde deur tot had cilindergat minus kozijnoverlap)	
Classificatie:	IP-54, SKG*** inbraakwerend	
Meegeleverd:	1 standaard lithiumbatterij 1 cilinderbevestigingsbout M5x60 1 montagehandleiding/bedieningshandleiding 1 ZTOOL1 speciale montage inbussleutel e-cilinder	
Bestelspecificaties:	systeem, profiel, externe cilinderlengte, interne cilinderlengte, oppervlaktekleur, sluitneus, paniekmfunctie, verlengde buitenknopas	
Profielsysteem:	E Europrofiel 17 mm R Zwitsers rondprofiel RP22 U UK-Ovaal profiel	
Cilinderlengte:	A = extern/B = intern; kortste lengte 27 mm; vanaf 31 mm in stappen van 5 mm, verlengd bestelbaar; met paniekmfunctie van 31–66 mm	
Vorm buitenknop:	F	fijngeribbelde knop (Standaard) K Knop voor grote draaikracht
Oppervlakken:	NI	nikkel mat (rvs look) CR chroom mat
	CP	chroom gepolijst MP messing gepolijst
	PS	gepatineerd zwart PB gepatineerd bruin
Sluitneus:	S	DIN-sluitneus voor Europrofiel
	R	RP22-sluitneus voor Europrofiel en RP22
	U	UK-sluitneus voor UK ovaal profiel
	B	N.v.t.
	W	Tandwiel 10 tanden voor Europrofiel en RP22
	G	Tandwiel 18 tanden voor Europrofiel
Paniekmfunctie is afhankelijk van het type slot (Europrofiel / UK-Ovaal verkrijgbaar; RP22 in voorbereiding):	0	zonder
	1-5	paniekmfunctie 1-5
Verlengde/voorstaande buitenknopas:	0	zonder verlenging
	1	5 mm bij een lengte vanaf 31 mm; 3 mm bij een lengte van 27 mm
	2	10 mm bij een lengte vanaf 31 mm; 8 mm bij een lengte van 27 mm
Kleur van de lichtgevende ring:	T	Transparant (Standaard)
Kleur van de knopkappen:	B	Zwart (Standaard)
Kleur van de contacten:	N	Nikkel (standaard) M Messinglook



## Toebehoren

XMP00EPD:

Noodstroomadapter

\* Technische wijzigingen en beperkingen bij uitvoeringscombinaties voorbehouden  
Technische wijzigingen en zet- en drukfouten voorbehouden.